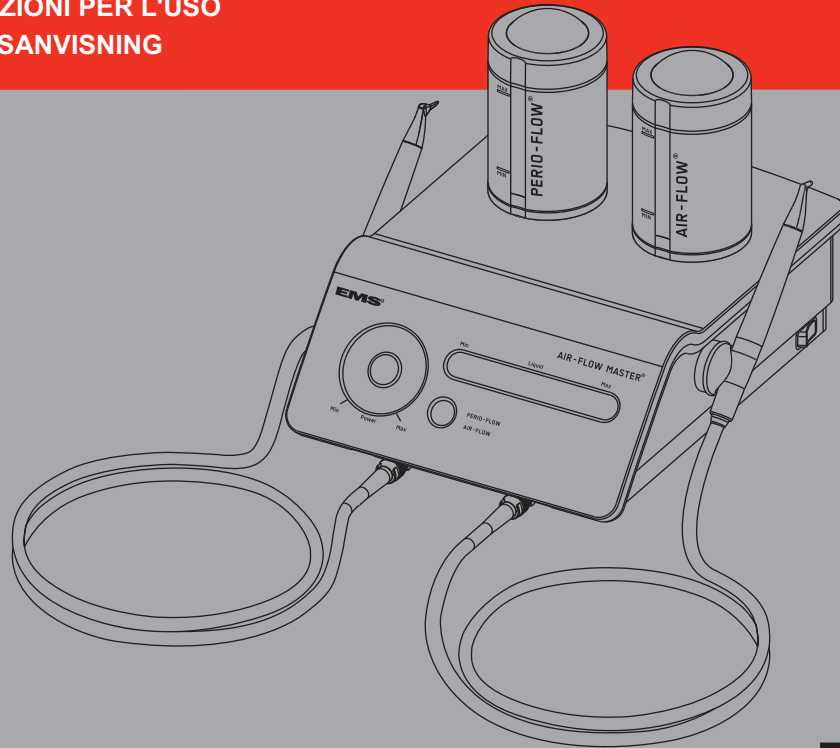


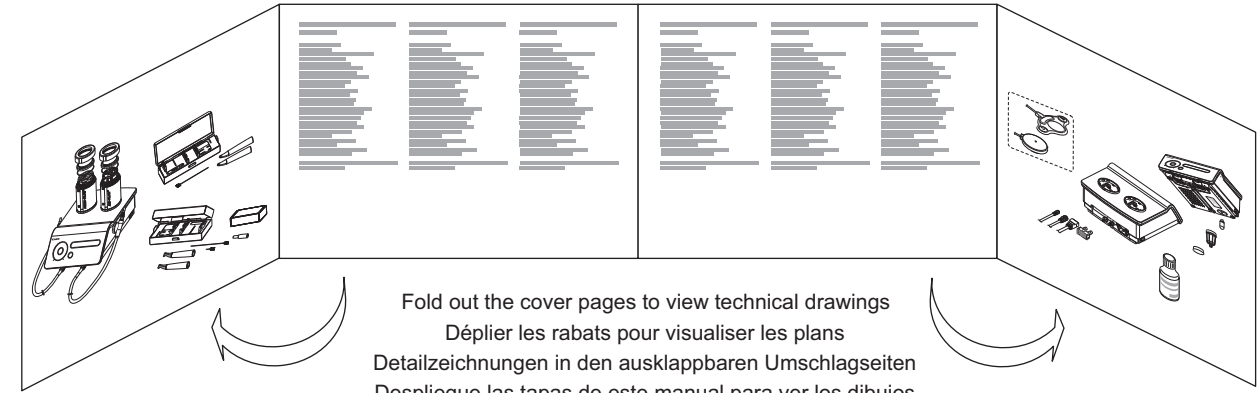
OPERATION INSTRUCTIONS
 MODE D'EMPLOI
 BEDIENUNGSANLEITUNG
 INSTRUCCIONES DE EMPLEO
 ISTRUZIONI PER L'USO
 BRUKSANVISNING

AIR-FLOW MASTER®



EMS 
 ELECTRO MEDICAL SYSTEMS

Rx ONLY Caution! Federal (USA) law restricts this device to sale by or on the order of a dentist.



Fold out the cover pages to view technical drawings
 Déplier les rabats pour visualiser les plans
 Detailzeichnungen in den ausklappbaren Umschlagseiten
 Despliegue las tapas de este manual para ver los dibujos
 Spiegare i bordi piegati per leggere le istruzioni
 Vik ut omslagen för att se innehållsförteckning och skisser

TECHNICAL MODIFICATIONS

EMS reserves the right to modify the technique, accessories, operating instructions or contents of the set due to technical or scientific improvements.

MODIFICATIONS TECHNIQUES

EMS se réserve le droit d'apporter à la technique, aux accessoires, au mode d'emploi et au contenu de l'emballage d'origine, les modifications que la poursuite des développements techniques et scientifiques peut induire.

TECHNISCHE ÄNDERUNGEN

EMS behält sich vor, im Zusammenhang mit technischen oder wissenschaftlichen Weiterentwicklungen, Änderungen an der Technik, dem Zubehör, der Bedienungsanleitung sowie am Inhalt der Originalverpackung vorzunehmen.

MODIFICACIONES TÉCNICAS

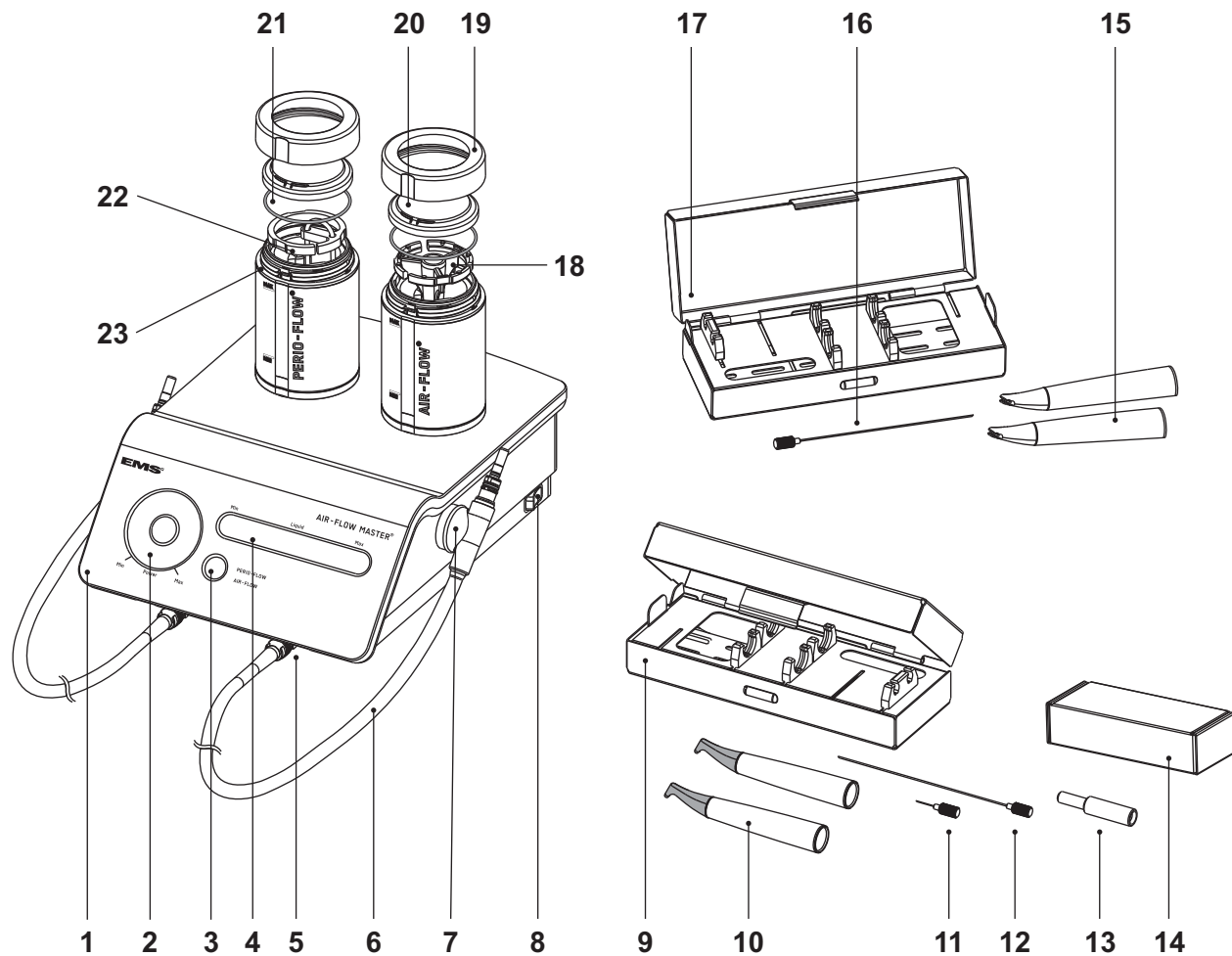
EMS se reserva el derecho de realizar modificaciones en la técnica, los accesorios, las instrucciones de empleo, así como en el contenido del embalaje original, siempre y cuando estas modificaciones representen un desarrollo técnico o científico.

MODIFICHE TECNICHE

La EMS si riserva il diritto, nell'ambito delle innovazioni tecniche o scientifiche, di apportare modifiche alla tecnica, agli accessori, alle istruzioni per l'uso e al contenuto dell'imballo originale.

TEKNISKA MODIFIKATIONER

EMS reserverar sig för rättigheten att modifiera tekniken, tillbehören, bruksanvisningen eller innehållet i detta set vid framtida teknisk eller vetenskaplig utveckling.



COMPONENTS

- 1 Control panel
- 2 Power setting (air/powder)
- 3 Working mode selection
- 4 Water flow rate adjustment
- 5 Connector for the handpiece cord
- 6 Handpiece cord
- 7 Magnetic handpiece support
- 8 Purge switch
- 9 AIR-FLOW® SystemBox
- 10 AIR-FLOW® handpiece
- 11 Short cleaning needle
- 12 Long cleaning needle
- 13 Needle guide
- 14 Maintenance Set
- 15 PERIO-FLOW® handpiece
- 16 Cleaning needle
- 17 PERIO-FLOW® SystemBox
- 18 AIR-FLOW® Powder diffuser
- 19 Cap ring
- 20 Cap dome
- 21 Cap seal
- 22 PERIO-FLOW® Powder diffuser
- 23 Inter-changeable colored O-ring
- 24 Foot pedal (2 step or multifunction depending on order)
- 25 Water supply hose
- 26 Compressed air supply hose
- 27 Power cable
- 28 Fuses
- 29 Water hose connector
- 30 Air hose connector
- 31 Power socket
- 32 Power switch
- 33 AIR-FLOW® CLASSIC powder bottle
- 34 Cap
- 35 Air filter housing
- 36 Filter cartridge

EMS supplies units with various accessories. The "Packing list" shows exactly what your unit includes.

COMPOSANTS

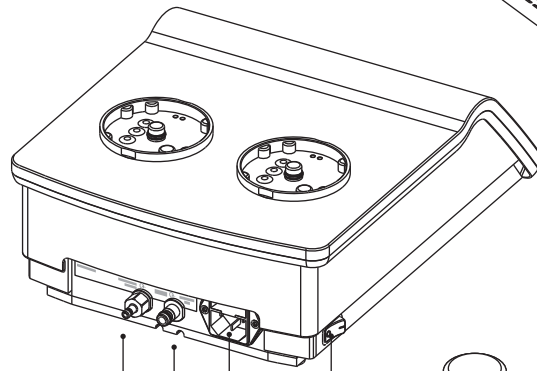
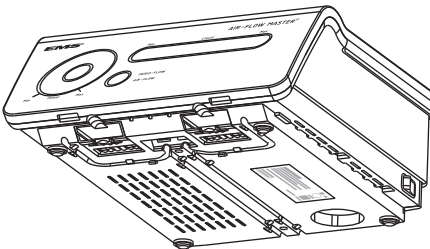
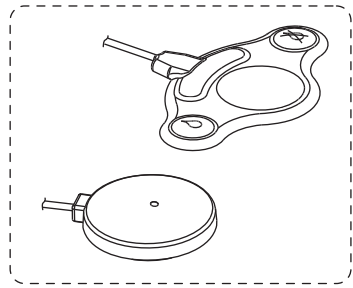
- 1 Panneau de contrôle
- 2 Réglage de puissance (air/poudre)
- 3 Sélecteur de mode de travail
- 4 Régulation de débit d'eau
- 5 Connecteur pour le cordon de la pièce à main
- 6 Cordon de la pièce à main
- 7 Support magnétique de la pièce à main
- 8 Bouton de purge
- 9 SystemBox AIR-FLOW®
- 10 Pièce à main AIR-FLOW®
- 11 Aiguille de nettoyage courte
- 12 Aiguille de nettoyage longue
- 13 Guide aiguille
- 14 Set d'entretien
- 15 Pièce à main PERIO-FLOW®
- 16 Aiguille de nettoyage
- 17 SystemBox PERIO-FLOW®
- 18 Diffuseur de poudre AIR-FLOW®
- 19 Bague du bouchon
- 20 Coupole du bouchon
- 21 Joint de bouchon
- 22 Diffuseur de poudre PERIO-FLOW®
- 23 Anneau interchangeable de couleur
- 24 Pédale de commande (2 step ou multifonction selon la commande)
- 25 Tuyau pour alimentation en eau
- 26 Tuyau pour alimentation en air comprimé
- 27 Cordon de secteur
- 28 Fusibles
- 29 Raccord rapide d'eau
- 30 Raccord rapide d'air
- 31 Prise de secteur
- 32 Interrupteur principal
- 33 Bouteille de poudre AIR-FLOW® CLASSIC
- 34 Bouchon
- 35 Cuve du filtre à air
- 36 Élément Filtrant

EMS fournit cet appareil avec différents accessoires. La "Packing list" détaille exactement ce qui est inclus avec votre appareil.

BESTANDTEILE

- 1 Bedienfeld
- 2 Leistungseinstellung (Luft/Pulver)
- 3 Einstellung Betriebsmodus
- 4 Regulierung Fließgeschwindigkeit Wasser
- 5 Anschluss für den Schlauch des Handstücks
- 6 Handstückschlauch
- 7 Magnetischer Handstückhalter
- 8 Reinigungsschalter
- 9 SystemBox AIR-FLOW®
- 10 AIR-FLOW®-Handstück
- 11 Kurze Reinigungsnadel
- 12 Lange Reinigungsnadel
- 13 Nadelführung
- 14 Wartungsset
- 15 PERIO-FLOW®-Handstück
- 16 Reinigungsnadel
- 17 SystemBox PERIO-FLOW®
- 18 AIR-FLOW®-Pulververteiler
- 19 Verschlussring
- 20 Verschlusskuppel
- 21 Verschlussdichtung
- 22 PERIO-FLOW®-Pulververteiler
- 23 Austauschbarer farbiger O-Ring
- 24 Fusspedal (2 step oder multifunction nach Wunsch)
- 25 Wasserspeiseschlauch
- 26 Druckluftspeiseschlauch
- 27 Stromkabel
- 28 Sicherungen
- 29 Wasserschlauchanschluss
- 30 Luftschlauchanschluss
- 31 Steckdose
- 32 Hauptschalter
- 33 AIR-FLOW® CLASSIC-Pulver-Flasche
- 34 Verschluss
- 35 Luftfiltergehäuse
- 36 Filterkartusche

EMS bietet Geräte in unterschiedlichen Ausstattungsvarianten an. Für die genaue Ausstattung Ihres Gerätes beachten Sie bitte die beiliegende "Packing List".



24

25

26

27

28

29

30

31

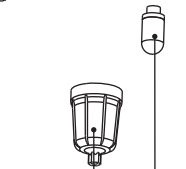
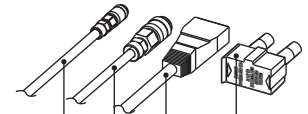
32

33

34

35

36



EMS Electro Medical Systems SA

Ch. de la Vuarpillière 31
1260 Nyon
SWITZERLAND
Tel. +41 22 99 44 700
Fax +41 22 99 44 701
e-mail: welcome@ems-ch.com

EMS worldwide offices (dental)

CANADA
EMS Canada Inc.
6525 Décarie, Suite 205 Montréal
Québec H3W 3E3 Canada
Tel. +1 514 736 5066
Fax +1 514 736 5065
e-mail: info@ems-canada.ca

GERMANY
EMS Electro Medical Systems GmbH
Schatzbogen 86
D-81829 München
Tel. +49 89 42 71 61 0
Fax +49 89 42 71 61 60
e-mail: info@ems-ch.de

SPAIN
EMS Electro Medical Systems España SL
Bernardino Obregón 14 bis
E-28012 Madrid
Tlf. +34 91 528 99 89
Fax +34 91 539 34 89
e-mail: ems-es@arrakis.es

FRANCE
EMS France Sarl
23, Av. Louis Bréguet
Immeuble Santos Dumont, Bâtiment D
F-78140 Vélizy Villacoublay
Tél. +33 1 34 58 03 80
Fax +33 1 34 58 03 90
e-mail: info@ems-france.fr

ITALY
EMS Italia S.p.a
Via Faravelli 5
I-20149 Milano
Tel. +39 02 3453 8111
Fax +39 02 3453 2778
e-mail: dental@ems-italia.it

USA
EMS Corporation
11886 Greenville Avenue #120
Dallas, TX 75243, USA
Tel. +1 972 690 83 82
Fax +1 972 690 89 81
e-mail: emsusa@emsdent.com

WWW.EMS-SWISSQUALITY.CH