

OPERATION INSTRUCTIONS

ΟΔΗΓΙΕΣ ΧΡΗΣΗΣ

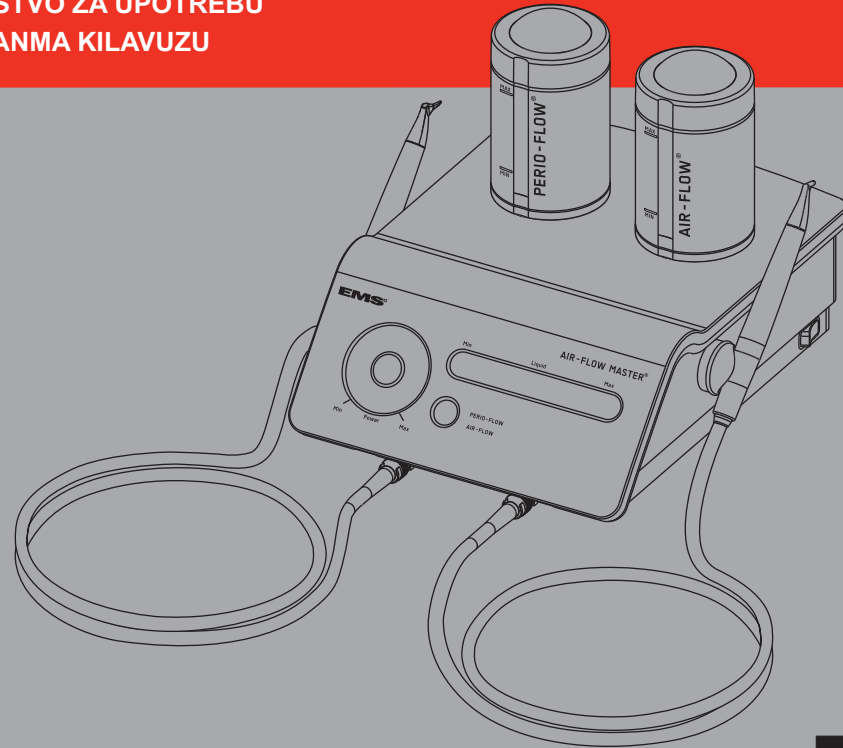
INSTRUKCJA OBSŁUGI

ИНСТРУКЦИЯ ПО ЭКСПЛУАТАЦИИ

UPUTSTVO ZA UPOTREBU

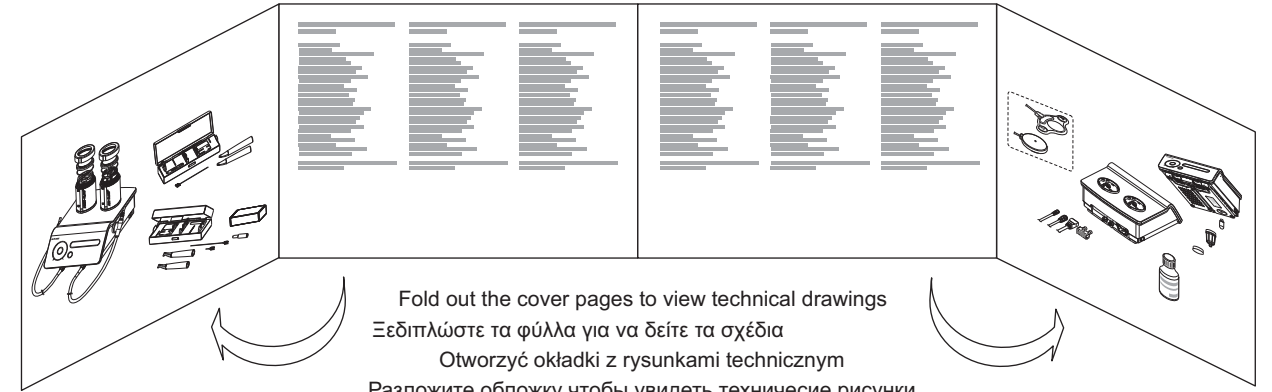
KULLANMA KILAVUZU

AIR-FLOW MASTER®



Rx ONLY Caution! Federal (USA) law restricts this device to sale by or on the order of a dentist.

EMS 
ELECTRO MEDICAL SYSTEMS



Fold out the cover pages to view technical drawings
Ξεδιπλώστε τα φύλλα για να δείτε τα σχέδια
Otworzyć okładki z rysunkami technicznym
Разложите обложку чтобы увидеть технические рисунки
Korice uputstva previti prema spolja da bi se videli tehnički crtežii
Teknik detayları görmek için kapak sayfalarını çeviriniz

TECHNICAL MODIFICATIONS

EMS reserves the right to modify the technique, accessories, operating instructions or contents of the set due to technical or scientific improvements.

ΤΕΧΝΙΚΕΣ ΤΡΟΠΟΠΟΙΗΣΕΙΣ

Η EMS διατηρεί το δικαίωμα τροποποίησης της τεχνικής, των εξαρτημάτων, των οδηγιών λειτουργίας ή του περιεχομένου της συσκευής λόγω τεχνικών ή επιστημονικών βελτιώσεων.

MODYFIKACJE TECHNICZNE

EMS zastrzega sobie prawo do wprowadzania zmian do zastosowanych technik, akcesoriów, instrukcji obsługi lub zawartości zestawu związanych z usprawnieniami technicznymi lub naukowymi.

ТЕХНИЧЕСКИЕ ИЗМЕНЕНИЯ

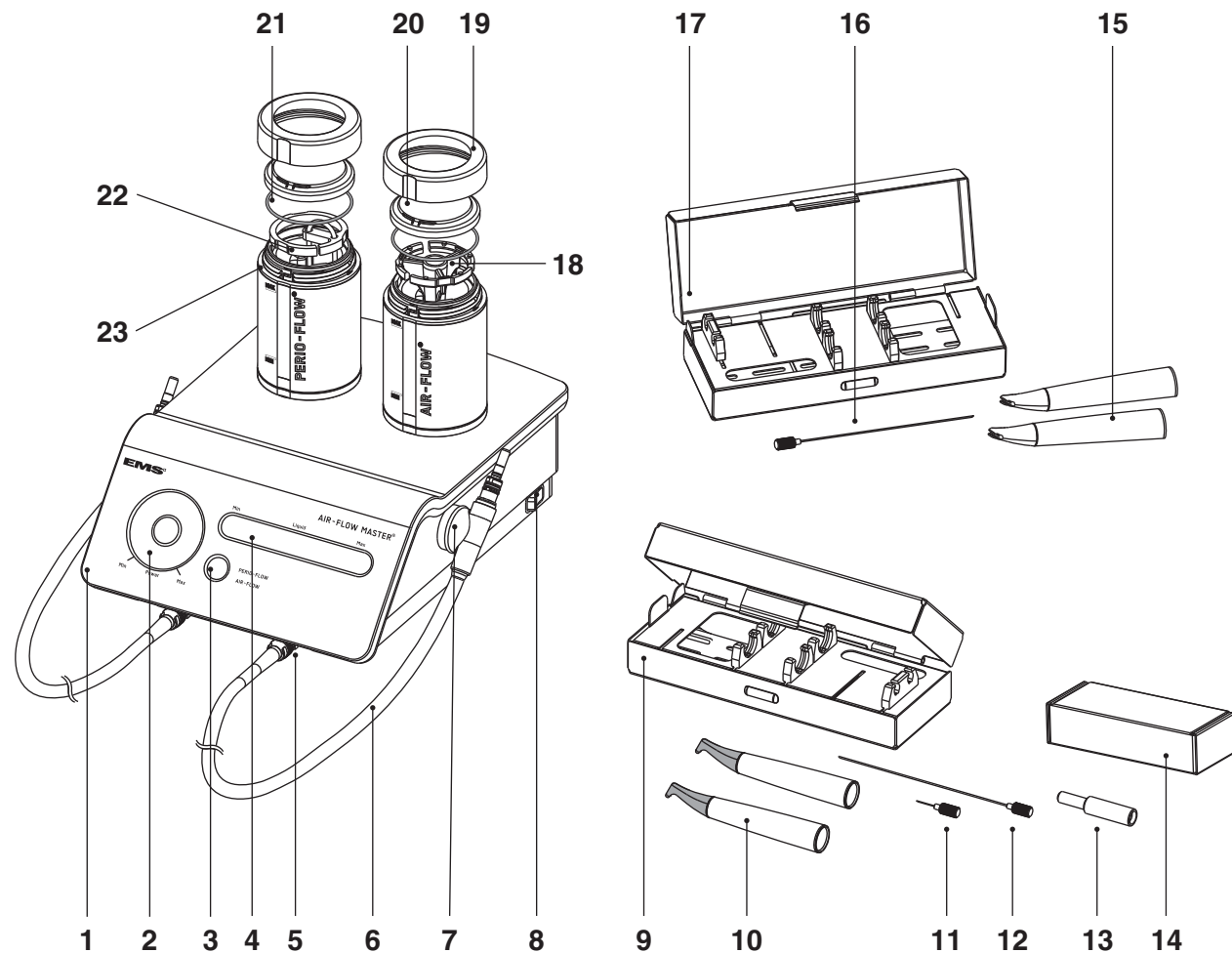
В связи с достижениями научно-технического прогресса фирма EMS оставляет за собой право вносить изменения в технические устройства, аппараты, принадлежности, инструкции по эксплуатации, а также в комплектацию оригинальных упаковок.

TEHNIČKE MODIFIKACIJE

EMS zadržava pravo da modifikuje tehniku, dodane instrumente i delove, uputstva za upotrebu, ili sadržaj kompleta u skladu sa tehničkim i naučnim poboljšanjima.

TEKNİK DEĞİŞİKLİKLER

EMS teknik veya bilimsel gelişmeler nedeniyle setin tekniği, aksesuarları, kullanım talimatları veya içeriğinde değişiklik yapma hakkını saklı tutmaktadır.



COMPONENTS

- 1 Control panel
- 2 Power setting (air/powder)
- 3 Working mode selection
- 4 Water flow rate adjustment
- 5 Connector for the handpiece cord
- 6 Handpiece cord
- 7 Magnetic handpiece support
- 8 Purge switch
- 9 AIR-FLOW® SystemBox
- 10 AIR-FLOW® handpiece
- 11 Short cleaning needle
- 12 Long cleaning needle
- 13 Needle guide
- 14 Maintenance Set
- 15 PERIO-FLOW handpiece
- 16 Cleaning needle
- 17 PERIO-FLOW® SystemBox
- 18 AIR-FLOW® Powder diffuser
- 19 Cap ring
- 20 Cap dome
- 21 Cap seal
- 22 PERIO-FLOW Powder diffuser
- 23 Inter-changeable colored o-ring
- 24 Footpedal (2 step or multi-function depending on order)
- 25 Water supply hose
- 26 Compressed air supply hose
- 27 Power cable
- 28 Fuses
- 29 Water hose connector
- 30 Air hose connector
- 31 Power socket
- 32 Power switch
- 33 AIR-FLOW CLASSIC powder bottle
- 34 Cap
- 35 Air filter housing
- 36 Filter cartridge

EMS supplies units with various accessories. The "Packing list" shows exactly what your unit includes.

ΕΞΑΡΤΗΜΑΤΑ

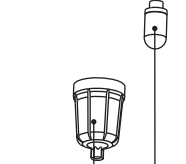
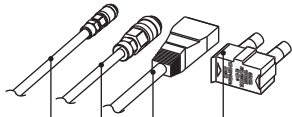
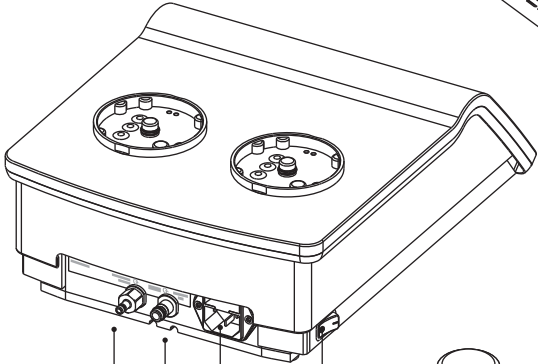
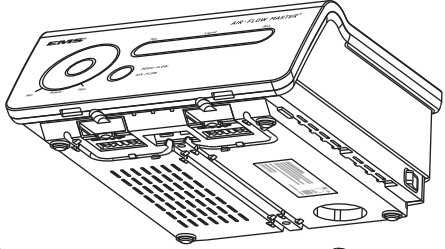
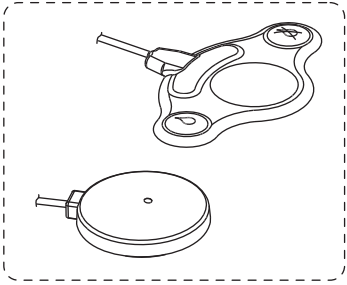
- 1 Πίνακας ελέγχου
- 2 Ρύθμιση ισχύος (αέρα/κονίας)
- 3 Επιλογή τρόπου εργασίας
- 4 Ρύθμιση ταχύτητας ροής νερού
- 5 Συνδετήρας για το κορδόνι εξαρτήματος χειρός
- 6 Κορδόνι εξαρτήματος χειρός
- 7 Μαγνητική βάση εξαρτήματος χειρός
- 8 Διακόπτης εξαέρωσης
- 9 SystemBox AIR-FLOW®
- 10 Εξάρτημα χειρός AIR-FLOW
- 11 Κοντή βελόνα καθαρισμού
- 12 Μακριά βελόνα καθαρισμού
- 13 Οδηγός βελόνας
- 14 Σετ συντήρησης
- 15 Εξάρτημα χειρός PERIO-FLOW
- 16 Βελόνα καθαρισμού
- 17 SystemBox PERIO-FLOW®
- 18 Δοχείο κονίας AIR-FLOW
- 19 Δακτύλιος πώματος
- 20 Θόλος πώματος
- 21 Λάστιχο πώματος
- 22 Δοχείο κονίας PERIO-FLOW
- 23 Εναλλάξιμο χρωμαστικό ο-ριγκ
- 24 Ποδοδιακόπτης (2 σκαλοπατιών ή πολλαπλών λειτουργιών ανάλογα με την παραγγελία)
- 25 Εύκαμπτος σωλήνας παροχής νερού
- 26 Εύκαμπτος σωλήνας παροχής συμπιεσμένου αέρα
- 27 Καλώδιο τροφοδότησης
- 28 Ασφάλειες
- 29 Συνδετήρας εύκαμπτου σωλήνα νερού
- 30 Συνδετήρας εύκαμπτου σωλήνα αέρα
- 31 Ηλεκτρική πρίζα
- 32 Διακόπτης ρεύματος
- 33 Φιάλη κονίας AIR-FLOW CLASSIC
- 34 Πώμα
- 35 Υποδοχή φίλτρου αέρα
- 36 Κασέτα φίλτρου

Η EMS παρέχει το παρόν σύστημα με διάφορα αξεσουάρ. Η λίστα "Packing List" περιγράφει λεπτομερώς τι περιλαμβάνει το σύστημά σας.

KOMPONENTY

- 1 Panel kontrolny
- 2 Ustawienia mocy (powietrze/proszek)
- 3 Wybór trybu pracy
- 4 Regulacja wartości przepływu wody
- 5 Gniazdo przewodu uchwytu
- 6 Przewód uchwytu
- 7 Magnetyczny wspornik uchwytu
- 8 Włącznik oczyszczania
- 9 SystemBox AIR-FLOW®
- 10 Uchwyt AIR-FLOW
- 11 Krótka igła czyszcząca
- 12 Długa igła czyszcząca
- 13 Prowadnik igły
- 14 Zestaw do konserwacji
- 15 Uchwyt PERIO-FLOW
- 16 Igła czyszcząca
- 17 SystemBox PERIO-FLOW®
- 18 Dyfuzor proszku AIR-FLOW
- 19 Pierścień pokrywy
- 20 Kopuła pokrywy
- 21 Uszczelka pokrywy
- 22 Dyfuzor proszku PERIO-FLOW
- 23 Wymienny, barwny pierścień
- 24 Pedał nożny (2-pozycyjny lub wielofunkcyjny, w zależności od zamówienia)
- 25 Przewód doprowadzający wodę
- 26 Przewód doprowadzający sprężone powietrze
- 27 Przewód zasilania
- 28 Bezpieczniki
- 29 Gniazdo doprowadzenia wody
- 30 Gniazdo doprowadzenia powietrza
- 31 Gniazdo zasilania
- 32 Włącznik zasilania
- 33 Butla proszku AIR-FLOW CLASSIC
- 34 Zaślepka
- 35 Obudowa filtra powietrza
- 36 Wkład filtra

Firma EMS dostarcza urządzenia z różnymi zestawami akcesoriów. Dokładną zawartość danego urządzenia przedstawia lista elementów dołączona do opakowania.



24

25

26

27

28

29

30

31

32

33

34

35

36

EMS Electro Medical Systems SA

Ch. de la Vuarpillière 31
1260 Nyon
SWITZERLAND
Tel. +41 22 99 44 700
Fax +41 22 99 44 701
e-mail: welcome@ems-ch.com

EMS worldwide offices (dental)

CANADA
EMS Canada Inc.
6525 Décarie, Suite 205 Montréal
Québec H3W 3E3 Canada
Tel. +1 514 736 5066
Fax +1 514 736 5065
e-mail: info@ems-canada.ca

GERMANY
EMS Electro Medical Systems GmbH
Schatzbogen 86
D-81829 München
Tel. +49 89 42 71 61 0
Fax +49 89 42 71 61 60
e-mail: info@ems-ch.de

SPAIN
EMS Electro Medical Systems España SL
Bernardino Obregón 14 bis
E-28012 Madrid
Tlf. +34 91 528 99 89
Fax +34 91 539 34 89
e-mail: ems-es@arrakis.es

FRANCE
EMS France Sarl
23, Av. Louis Bréguet
Immeuble Santos Dumont, Bâtiment D
F-78140 Vélizy Villacoublay
Tél. +33 1 34 58 03 80
Fax +33 1 34 58 03 90
e-mail: info@ems-france.fr

ITALY
EMS Italia S.p.a
Via Faravelli 5
I-20149 Milano
Tel. +39 02 3453 8111
Fax +39 02 3453 2778
e-mail: dental@ems-italia.it

USA
EMS Corporation
11886 Greenville Avenue #120
Dallas, TX 75243, USA
Tel. +1 972 690 83 82
Fax +1 972 690 89 81
e-mail: emsusa@emsdent.com

WWW.EMS-SWISSQUALITY.CH