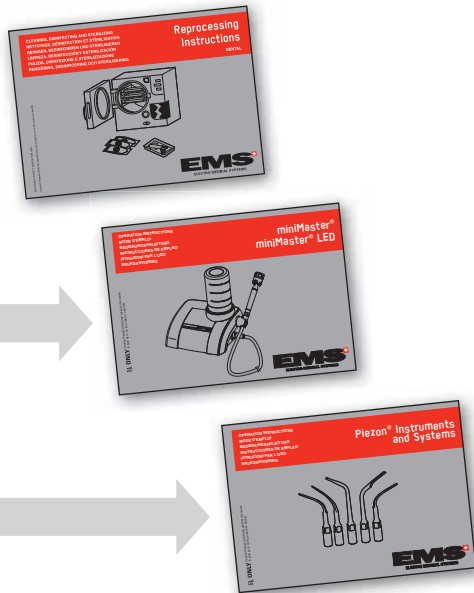


5 Cleaning, disinfecting, and sterilizing
 Nettoyage, désinfection et stérilisation
 Reinigen, Desinfizieren und Sterilisieren

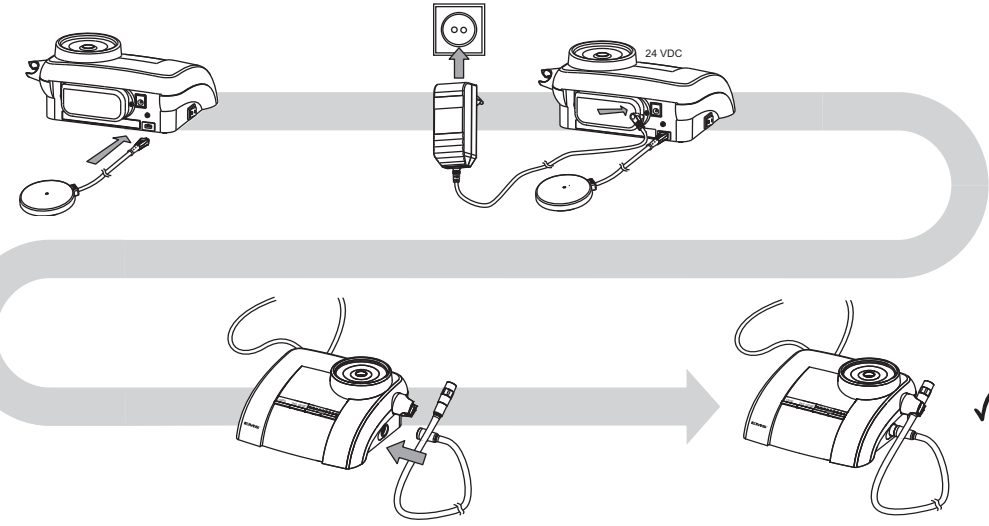
Limpeza, desinfección y esterilización
 Pulizia, disinfezione e sterilizzazione
 Rengöring, desinficering och sterilisering



1 Installation and connection
 Installation et connexion

Installieren und Anschliessen
 Instalación y conexión

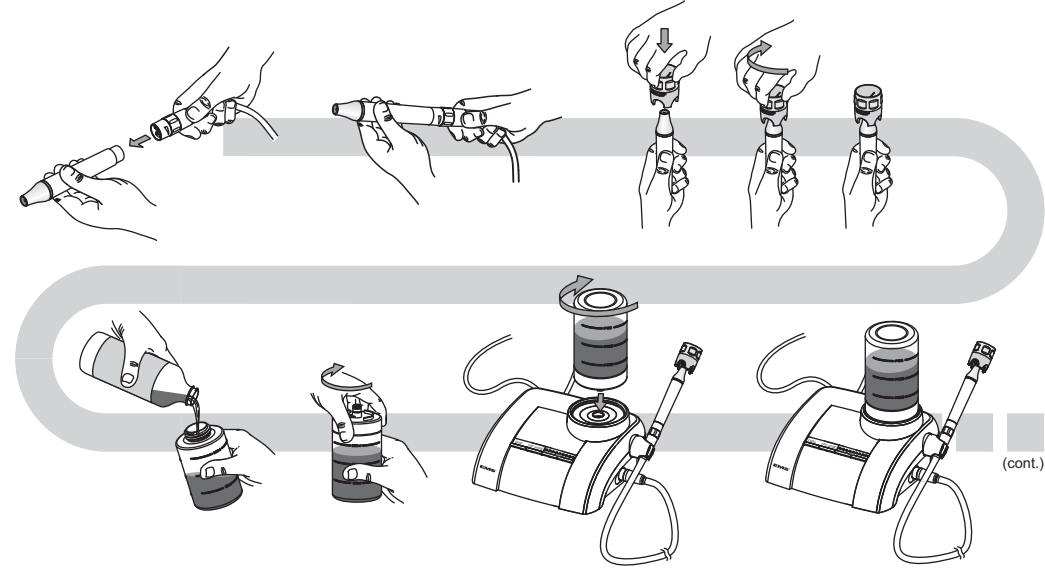
Installazione e collegamenti
 Installation och anslutning



2 Preparing for treatment
 Préparation au traitement

Vorbereiten für die Behandlung
 Preparación para el tratamiento

Preparativi per il trattamento
 Förberedelse för behandling

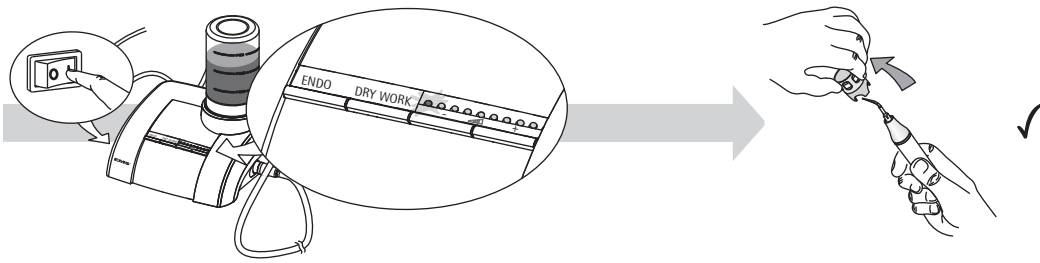


© Copyright EMS SA FB-448/3 ed. 2008/12

Read the operating instructions
 Consulter le mode d'emploi
 Bitte Bedienungsanleitung lesen



Ver instrucciones de empleo
 Vedi istruzioni per l'uso
 Läs bruksanvisningen

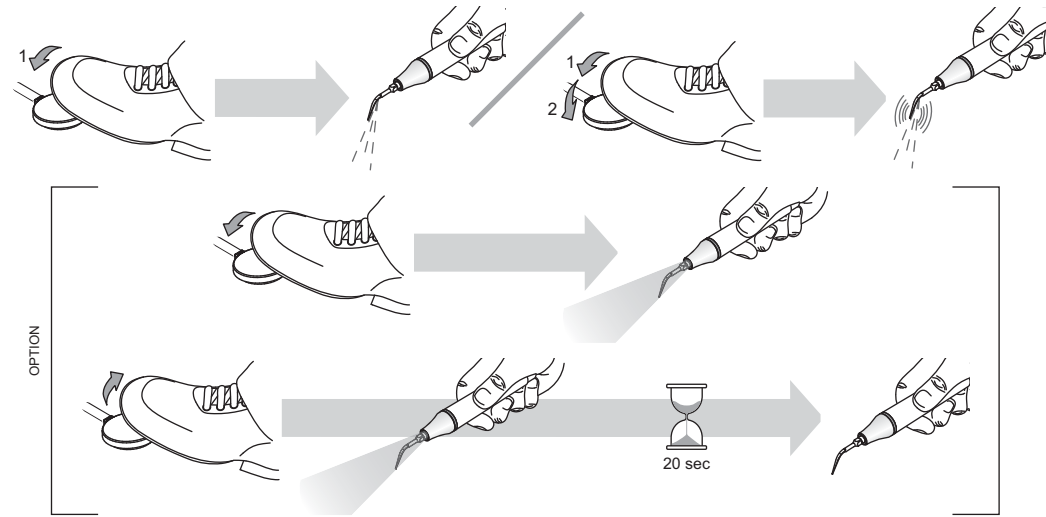


3C

Footpedal
Pédale de commande

Fusspedal
Pedal de mando

Pedale di comando
Fotpedal

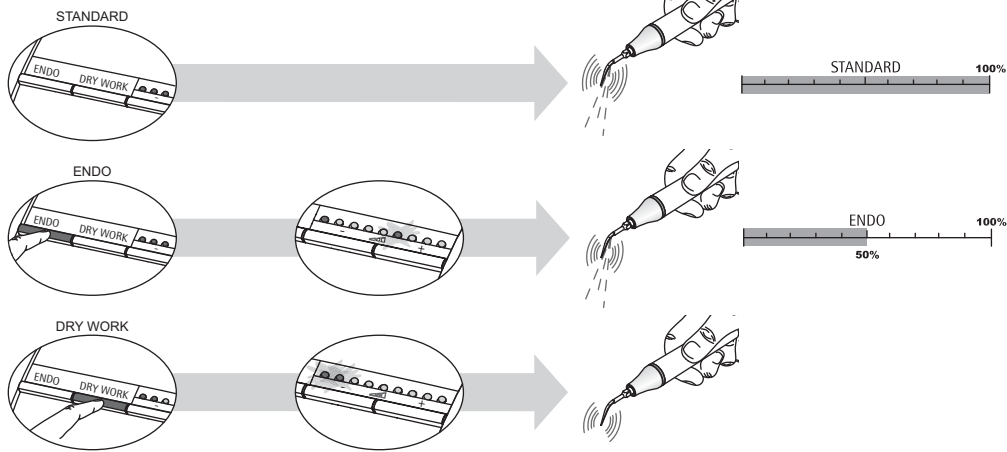


3a

Working mode
Mode de travail

Betriebsmodus
Modo de funcionamiento

Modalità di funzionamento
Arbeitsmetod

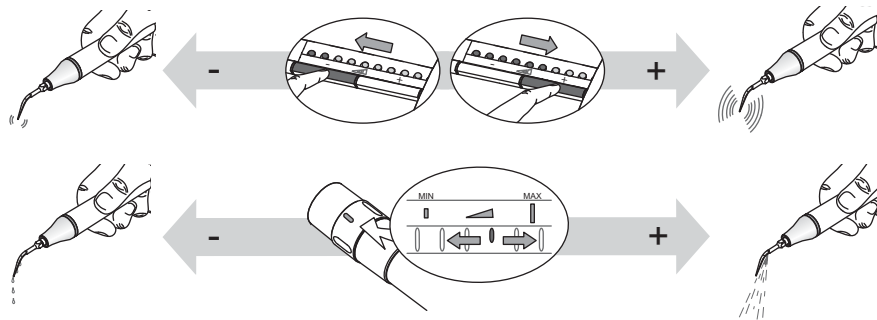


3b

Power and flow rate
Puissance et débit

Leistung und Durchflussrate
Potencia y caudal

Potenza e velocità del flusso
Effekt och flöde

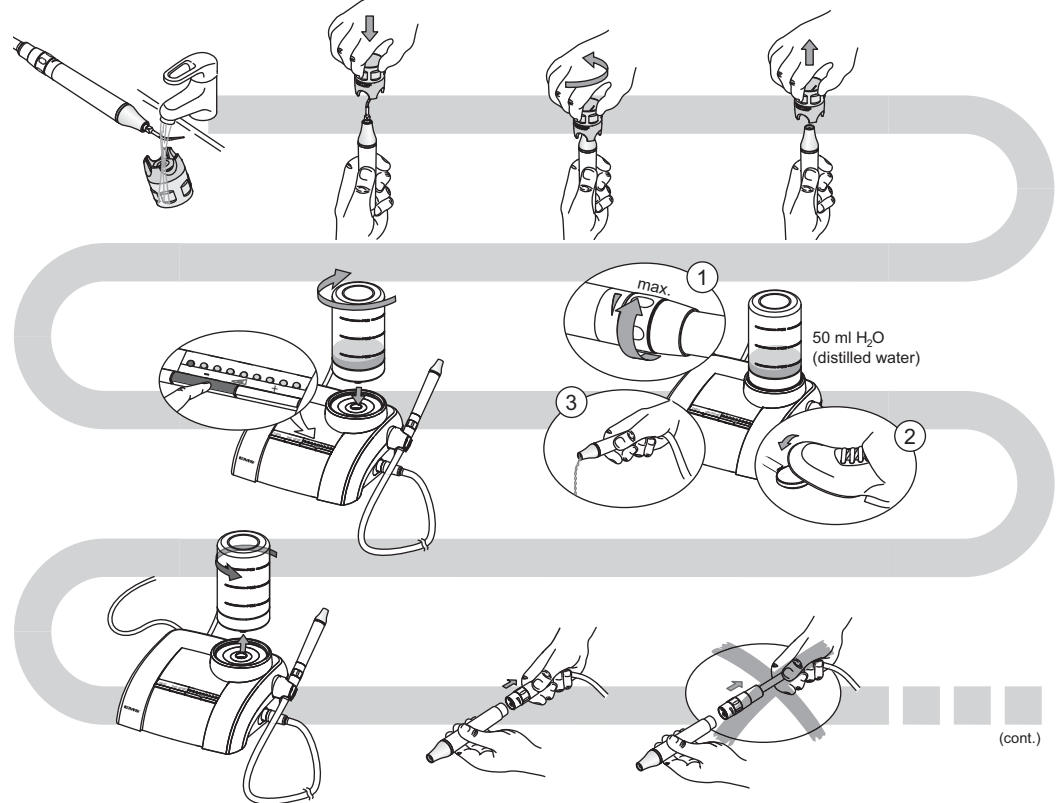


4

End of treatment
Fin du traitement

Beenden der Behandlung
Fin del tratamiento

Fine del trattamento
Avsluta behandlingen



(cont.)